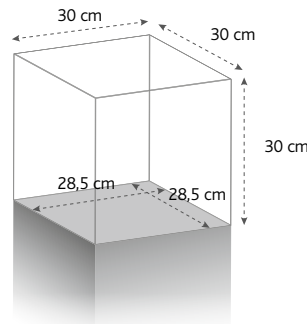


Anmeldeformular für New Product Showcase

1. Teilnahme am New Product Showcase 2020

Die Teilnahme ist kostenpflichtig. Die Kosten betragen für die Überlassung einer Vitrine auf der Präsentationsfläche mit allgemeiner Beleuchtung durch ein Traversensystem mit Strahlern **679,00 Euro zzgl. der gesetzlichen MwSt.** (Teilnahmegebühr pro Vitrine, **Präsentation von maximal zwei Produkten pro Vitrine**). Die verfügbare Fläche für die Produktdarstellung auf dem Sockel der Vitrine ist ca. 28,5 cm x 28,5 cm groß. Der Sockel ist 100 cm hoch und wird mit einer aufgesetzten Acrylhaube mit den Maßen 30 cm x 30 cm x 30 cm abgedeckt.



Ihre Ansprechpartner
bei Rückfragen:

Francesco Voncken

Telefon +49 221 821-3061

Telefax +49 221 821-3340

E-Mail f.voncken@koelnmesse.de

Abgabe und Abholung der Produkte

Die angemeldeten Produkte bzw. Verpackungs-Dummys müssen bis zum **13. Januar 2020** zu Lasten des Absenders an folgende Adresse geschickt werden:

Schenker Deutschland AG, Pfälzischer Ring 105 / Parkplatz P22, 50679 Köln Messe;

Referenz: c/o ISM 2020 / New Product Showcase, NAME DES AUSSTELLERS

Sofern Sie die Produkte zurückhaben wollen, müssen Sie diese am Mittwoch, den **5. Februar 2020** in der Zeit von 16:00 bis 18:00 Uhr an der Ausstellungsfläche abholen.

Die offizielle Bewachung endet um 18:00 Uhr. Nicht abgeholte Produkte werden den Eigentümern auf Anfrage kostenpflichtig zugestellt, ansonsten auf Kosten von Koelnmesse GmbH vernichtet.

2. Eintrag in das Online-Teilnehmerverzeichnis des New Product Showcase 2020

Der Eintrag in das Online-Teilnehmerverzeichnis, aus dem die Produktbeschreibung an der Vitrine generiert wird, erfolgt ausschließlich online über ein Web-Portal. Für die Einstellung des Informationsmaterials zu den Produkten ist der Teilnehmer selbst verantwortlich.

Nach Eingang Ihrer schriftlichen Anmeldung per Telefax oder E-Mail erhalten Sie ab November 2019 ein Passwort und die ausführliche Anleitung zur Integration Ihrer Produktbeschreibung in das Online-Teilnehmerverzeichnis des New Product Showcase zur ISM 2020.

Informationsmaterial zu den Produkten

Für die Bereitstellung von Informationsmaterial zu den Produkten ist der Teilnehmer selbst verantwortlich. Die Teilnehmer stellen die Informationen über ein spezielles ISM Web-Portal selbst online – jeweils zweisprachig mit Bild. Eine nachträgliche Übersetzung durch die Koelnmesse GmbH erfolgt nicht. Aus diesen Daten werden das Online-Teilnehmerverzeichnis und ein Produktblatt (DIN A5 Hochformat) gestaltet. Werbedisplays, -banner und -aufsteller können aufgrund der begrenzten Fläche nicht zugelassen werden.

Ich nehme teil mit (Bitte kreuzen Sie entsprechend an!):

einer Vitrine: In dieser Vitrine wird präsentiert: 1 Produkt 2 Produkte

Name Produkt 1 _____	Anzahl d. Geschmacksrichtungen _____	Markteinführungsdatum _ _ _ _ 2 0 _ _
Beschreibung Produkt 1 _____		

Name Produkt 2 _____	Anzahl d. Geschmacksrichtungen _____	Markteinführungsdatum _ _ _ _ 2 0 _ _
Beschreibung Produkt 2 _____		

Hinweis:
Wenn ein Produkt mehrere Geschmacksrichtungen hat, wird es als ein Produkt gezählt!

einer zweiten Vitrine: In dieser Vitrine wird präsentiert: 1 Produkt 2 Produkte

Name Produkt 1 _____	Anzahl d. Geschmacksrichtungen _____	Markteinführungsdatum _ _ _ _ 2 0 _ _
Beschreibung Produkt 1 _____		

Name Produkt 2 _____	Anzahl d. Geschmacksrichtungen _____	Markteinführungsdatum _ _ _ _ 2 0 _ _
Beschreibung Produkt 2 _____		

3. Adresse

Firma

Telefon

E-Mail

Umsatzsteuer-Identifikationsnummer (Pflichtangabe für Aussteller aus EU-Staaten)

Ansprechpartner/-in Herr Frau

Kunden-Nr.

4. Bedingungen zur Teilnahme am New Product Showcase zur ISM 2020

Zur Teilnahme am New Product Showcase sind nur Aussteller der ISM 2020 berechtigt. **Präsentiert werden können nur Produkte, die nach Überprüfung der Ausstellungsfähigkeit neuer Produkte dem Produktverzeichnis der ISM 2020 entsprechen, nach der ISM 2019 entstanden sind und bei denen es sich um echte Neuentwicklungen handelt.** Der Aussteller garantiert, dass es sich bei den angemeldeten Produkten um eigene Neuentwicklungen handelt und die Präsentation der Produkte keine Schutzrechte oder sonstige Rechte Dritter verletzt. Sollte Koelnmesse GmbH von Dritten mit der Begründung in Anspruch genommen werden, dass deren Rechte durch den Aussteller oder durch ein vom Aussteller präsentiertes Produkt verletzt werden, stellt der Aussteller Koelnmesse GmbH von sämtlichen derartigen Ansprüchen frei.

Teilnahmewünsche werden im Rahmen der Verfügbarkeit nach dem Zeitpunkt des Eingangs der Anmeldung zum New Product Showcase bei Koelnmesse GmbH berücksichtigt; bei Nichtzulassung wird der Aussteller schriftlich informiert. Bitte beachten Sie, dass die Anzahl der Vitrinen begrenzt ist. Die Rechnung erhalten Sie ab November 2019. Eine kostenlose Stornierung ist bis zur Rechnungslegung möglich. Danach erstellen wir Ihnen bei Absage den pauschalen Kostensatz in Höhe von 25 % der Teilnahmegebühr in Rechnung. Bitte informieren Sie uns bis spätestens 20. Januar 2020 über Stornierungen von Vitrinen. Koelnmesse GmbH ist berechtigt, die Anzahl der Produkte pro Aussteller zu begrenzen und die Aufnahme in den Bereich New Product Showcase von zusätzlichen Produktinformationen und dem Nachweis der Neuentwicklung abhängig zu machen. **Die Gestaltung des Bereichs New Product Showcase und die Platzierung der Produkte obliegen Koelnmesse GmbH.** Koelnmesse GmbH haftet nicht für Verlust oder Beschädigung der Produkte. Es gelten die Teilnahmebedingungen der ISM 2020. Mit der Veröffentlichung der Produktbeschreibungen im Online-Teilnehmerverzeichnis ab dem 02. Februar 2020 bin ich einverstanden.

Die Teilnahmebedingungen der ISM 2020 sowie die Bedingungen zur Teilnahme am New Product Showcase zur ISM 2020 erkenne ich als verbindlich an.

Presse Service: Neuheitendatenbank der Koelnmesse GmbH

Zusätzlich können Ihre Produkte kostenlos in die Neuheitendatenbank der Presseabteilung aufgenommen werden. Dadurch werden Journalisten aus aller Welt über Ihre Produkte informiert.

Ja, meine Produkte sollen kostenlos in die Neuheitendatenbank der Presseabteilung aufgenommen werden.

Ort, Datum

Rechtsverbindliche Unterschrift, Firmenstempel

Datenschutzhinweis:

Die Angaben auf diesem Formular werden vom Veranstalter unter Berücksichtigung der Regelungen des Bundesdatenschutzgesetzes der Bundesrepublik Deutschland im automatisierten Verfahren zum Zweck der Bearbeitung dieses Vorgangs verarbeitet und genutzt.

Ich bin außerdem damit einverstanden, dass die auf diesem Formular gemachten Angaben von Koelnmesse GmbH unter Berücksichtigung der Regelungen des Bundesdatenschutzgesetzes der Bundesrepublik Deutschland zum Zweck der Zusendung von Informationen und Werbung für Branchenveranstaltungen der Koelnmesse GmbH und sämtlicher mit ihr verbundener Unternehmen (gemäß § 15 AktG) im In- und Ausland, verwendet werden.

Sie können einer Nutzung Ihrer Daten jederzeit unter ism@koelnmesse.de widersprechen.